

Wat is HPL?

HPL is de afkorting van High Pressure Laminate, ook wel laminaat of kunststofplaat genoemd. High Pressure Laminate (HPL) is een combinatie van papierpulp en fenolhars, met een harde toplaag van melaminehars.

Melaminehars is de hardste synthetisch gemaakte organische stof. Hieruit resulteert ook de grote krasen slijtvastheid van de HPL. De taai en elastische fenolkern maakt het materiaal slagvast. Deze eigenschappen gaan gepaard met een verregaande bestendigheid tegen chemicaliën en een grote hittebestendigheid.

Productieproces

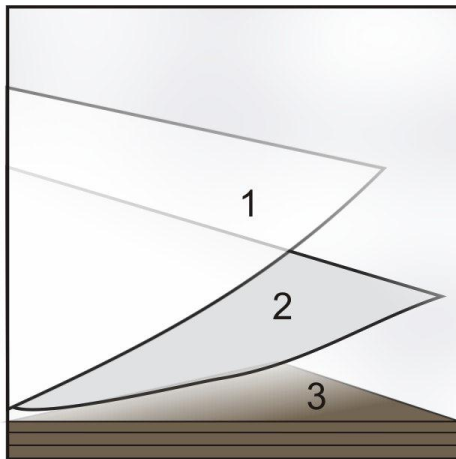
HPL is samengesteld uit een aantal lagen. Een harde transparante kunsthars bovenlaag (melamine) met daaronder een in kleur en dessin bedrukte papieren décorlaag. Vervolgens worden enkele lagen met fenolhars geïmpregneerd kraftpapier aangebracht.

Dit pakket wordt onder hoge druk en bij een zeer hoge temperatuur samengeperst tot een harde bekledingsplaat met een dikte van 0,7 mm. Deze HPL-toplaag kan vervolgens worden aangebracht op een ondergrond, van bijvoorbeeld watervast multiplex.

Wat is geplastificeerd plaatmateriaal of melamine-plaatmateriaal

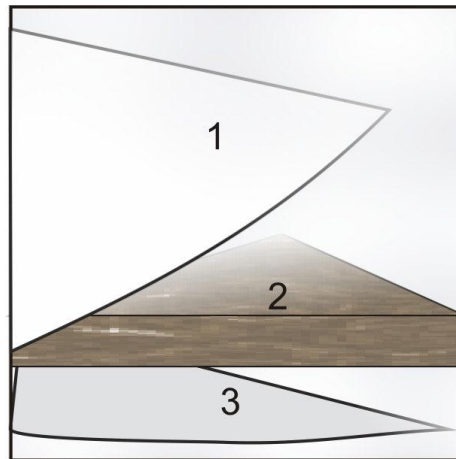
In feite is geplastificeerd plaatmateriaal (of in vaktermen melamine-plaatmateriaal genaamd) hetzelfde voor wat betreft onderhoud. Echter, melamine-plaatmateriaal mist de onderliggende lagen kraftpapier (nr 3 op tekening) omdat de harde transparante kunsthars bovenlaag met het decor in de fabriek wordt aangebracht op spaanplaat of MDF. De decors en kleuren zijn gelijk aan die van de HPL kleuren alleen is niet elk decor op melamine plaat te verkrijgen. Zowel melamine plaat als HPL zijn kleurvast bij kunstlicht (klasse 6) en relatief krasvast (gemiddeld 1,5 N).

HPL opbouw



- 1) Overlay met melaminehars
- 2) Decoratief vel papier gedrenkt in melaminehars
- 3) Kernpapier (4-10 lagen) met fenolhars

Melamineplaat opbouw



- 1) Decoratief vel papier gedrenkt in melaminehars.
- 2) MDF of spaanplaatmelaminehars .
- 3) Decoratief vel papier gedrenkt in melaminehars.

ONDERHOUD, SCHOONMAKEN

HPL is een zeer sterk materiaal dat goed tegen krasen en hogere temperaturen kan. Het oppervlak is glad en niet poreus, waardoor het hygiënisch is en gemakkelijk schoon te houden. Hierdoor is HPL relatief onderhoudsvriendelijk. Dagelijks afnemen met een vochtige doek en uw HPL blad of meubel blijft als nieuw. Wanneer u op de volgende punten let, zult u nog langer plezier hebben van uw met HPL afgewerkte meubelen of keukenbladen:

- Pas op met **hete voorwerpen** (zoals pannen). Plaats hete voorwerpen nooit direct op het blad, gebruik altijd een onderzetter.
- **Scherpe voorwerpen** kunnen krasen veroorzaken. Gebruik daarom altijd een snijplank als u iets wilt snijden of hakken. Doe dit nooit rechtstreeks op uw blad.
- Dit blad is goed bestand tegen de gebruikelijke "zachte" huishoudmiddelen.

Agressieve stoffen moeten echter worden weggespoeld zodra ze op het blad terecht komen.

- Zware voorwerpen zoals bierkatten en boodschappenkratjes kunnen door **schuiven** krasen veroorzaken.

• Met meubelen waarin HPL is verwerkt moet u -met name 's winters- wel oppassen in de huiskamer. Als een tafel langdurig te dicht bij een **warmtebron** (centrale verwarming of open haard) staat, bestaat het risico dat de warmte doordringt in het onderliggende materiaal, dat meestal veel gevoeliger is voor aanhoudende hitte.

Onderhoud en verzorging

Dankzij het sterke, hygiënische oppervlak heeft HPL geen speciale verzorging nodig.

Het is eenvoudig schoon te maken en er zijn geen speciale schoonmaakmiddelen benodigd.

Gebruik nooit (vloeibare) schuurmiddelen of schuursponsjes.

Algemene richtlijnen:

Normaal, dagelijks vuil kan worden verwijderd met een zachte, vochtige doek. Verwijder vuil en vlekken het liefst direct. Hardnekkiger vlekken en aangekoekte resten kunt u verwijderen met een sopje van zachte zeep of gebruikelijke milde (niet schurende) huishoudelijke schoonmaakmiddelen. Bij het schoonmaken moeten de mildst mogelijke middelen worden gebruikt. In het bijzonder moet u geen middelen gebruiken die schurende bestanddelen bevatten. Deze laten krassen achter, of maken het materiaal dof.

Eventuele resten van schoonmaakmiddelen kunt u verwijderen met schoon water, waarna u met een droge schone doek het materiaal weer mooi glanzend maakt. Als het oppervlak, na de behandeling van een vlek, een dofte indruk geeft, bereikt u vaak een mooi resultaat met een azijnoplossing of met Glassex. Gebruik geen meubelpoetsmiddelen en middelen die wax bevatten. Deze laten namelijk een laag op het oppervlak achter die makkelijk verkleurt, vlekt en vegen kan achterlaten. Erg hardnekkig vuil en oude vlekken kunnen worden verwijderd met organische oplosmiddelen (ethyl alcohol, aceton, e.d.). In uitzonderlijke gevallen zult u speciale schoonmaakmiddelen moeten gebruiken die mogelijk bijtend zijn, oplosmiddelen bevatten of ontvlambaar zijn. Volg in deze gevallen de relevante voorzorgsmaatregelen op en ventileer de ruimte goed. Meer specifieke informatie over reiniging en verzorging van HPL vindt u in het volgende hoofdstuk. *Beschadigingen als gevolg van normale slijtage of onoordeelkundig gebruik vallen buiten de garantie.*

VLEKKEN

Informatie over schoonmaken en uitleg over specifieke problemen die zich voor kunnen doen worden hieronder beschreven.

1. Geldt voor licht, recent vuil
2. Geldt voor normaal, hardnekkiger vuil
3. Geldt voor zeer hardnekkig vuil en oude vlekken

Het moge duidelijk zijn dat de mildste methode (1) altijd het eerst moet worden geprobeerd.

Stof, vuil, een mengeling van stof en vet, potloodstrepen, krijt

1. Keukenpapier, zachte schone doek (droog of vochtig), spons of iets dergelijks. Als u vocht hebt gebruikt om het oppervlak schoon te maken, drogen met absorberend keukenpapier.
2. Schoon, heet water, schone doek, zachte borstel of spons. Een microfiber doek met heet water is bij uitstek geschikt. Laat schoonmaakmiddelen zonder schurende bestanddelen, waspoeder, zachte of harde zeep weken, afhankelijk van hoe vuil het oppervlak is. Verwijder de resten goed om streepvorming te voorkomen. Droogvegen met een schone, absorberende doek (liefst keukenpapier), verschoon deze doek regelmatig.

Vet, olie, vingerafdrukken, vilt- en markeerstift, inkt, nicotine aanslag, strepen achtergelaten door rubber.

1. Schoonmaken als beschreven onder stof, vuil, potlood en krijt.
2. Schoonmaken als beschreven onder stof, vuil, potlood en krijt. organische oplosmiddelen, bv aceton, ethyl alcohol, benzine, nagellakremover.
3. Wasmiddel of een papje van wasmiddel en water een nacht laten inweken. Vloeibaar schoonmaakmiddel met een licht schurende werking; milde bleekmiddelen (voorzichtig en met mate). Deze middelen mogen alleen incidenteel worden gebruikt!!!

Kalkaanslag, water vlekken, roest

1. Schoonmaken als beschreven onder stof, vuil, potlood en krijt.
2. Schoonmaken als beschreven onder stof, vuil, potlood en krijt.
3. Wasmiddel of een papje van wasmiddel en water een nacht laten inweken. Vloeibaar schoonmaakmiddel met een licht schurende werking; milde bleekmiddelen (voorzichtig en met mate). Deze middelen mogen alleen incidenteel worden gebruikt!!! Op specifieke hardnekkige kalkaanslag kunt u ook een zuur schoonmaakmiddel proberen (10% azijn of citroenzuur).

Koffie, thee, vruchtensap, suikeroplossingen

1. Schoonmaken als beschreven onder stof, vuil, potlood en krijt.
2. Schoonmaken als beschreven onder stof, vuil, potlood en krijt.
3. Wasmiddel of een papje van wasmiddel en water een nacht laten inweken. Vloeibaar schoonmaakmiddel met een licht schurende werking; milde bleekmiddelen (voorzichtig en met mate). Deze middelen mogen alleen incidenteel worden gebruikt!!!

Wax, wasco krijt

1. Schoonmaken als beschreven onder stof, vuil, potlood en krijt.
2. Schoonmaken als beschreven onder stof, vuil, potlood en krijt. organische oplosmiddelen, bv aceton, ethyl alcohol, benzine, nagellakremover Verwijder paraffine en wasresten met een spatel van hout of kunststof, om krassen te voorkomen. Restanten kunt u verwijderen door te strijken over vetvrij papier met een lauwe strijkbout.
3. Wasmiddel of een papje van wasmiddel en water een nacht laten inweken. Vloeibaar schoonmaakmiddel met een licht schurende werking; milde bleekmiddelen (voorzichtig en met mate). Deze middelen mogen alleen incidenteel worden gebruikt!!!

Lippenstift, schoensmeer, vloerwas, meubelwas, universele marker

1. Schoonmaken als beschreven onder stof, vuil, potlood en krijt.
2. Schoonmaken als beschreven onder stof, vuil, potlood en krijt. organische oplosmiddelen, bv aceton, ethyl alcohol, benzine, nagellakremover.
3. Wasmiddel of een papje van wasmiddel en water een nacht laten inweken. Vloeibaar schoonmaakmiddel met een licht schurende werking; milde bleekmiddelen (voorzichtig en met mate). Deze middelen mogen alleen incidenteel worden gebruikt!!!

Bacteriologisch vuil (zeepresten, huidcellen, ziektekiemen, bloed, urine, faeces)

1. Schoonmaken als beschreven onder stof, vuil, potlood en krijt.
2. Schoonmaken als beschreven onder stof, vuil, potlood en krijt. Vervolgens kunt u het oppervlak behandelen met desinfecterende middelen, volg hierbij de instructies. Reinigen met een stoomreiniger is mogelijk.
3. Wasmiddel of een papje van wasmiddel en water een nacht laten inweken. Vloeibaar schoonmaakmiddel met een licht schurende werking; milde bleekmiddelen (voorzichtig en met mate). Deze middelen mogen alleen incidenteel worden gebruikt!!!

Donkere vlekken na behandeling met oplosmiddelen (strepen)

1. Schoonmaken als beschreven onder stof, vuil, potlood en krijt.
2. Schoonmaken als beschreven onder stof, vuil, potlood en krijt. Water-oplosbare verf, vlekken, verdruppels, stickers
1. Schoonmaken als beschreven onder stof, vuil, potlood en krijt.
2. Schoonmaken als beschreven onder stof, vuil, potlood en krijt. Water of organische oplosmiddelen.
3. Zacht laten worden in water of organische oplosmiddelen, dan eraf trekken of rollen.

Verven, vernis en stickers die oplosmiddelen bevatten (verfresten, spuitverf en stempelinkt)

1. Organische oplosmiddelen.
2. Organische oplosmiddelen, bv aceton, ethyl alcohol, benzine, nagellakremover. Bij agressieve resten, neem contact op met onze klantenservice.
3. Zacht laten worden in water of organische oplosmiddelen, dan eraf trekken of rollen. Resten kunnen soms met de hand (nagels) worden verwijderd nadat deze zijn opgedroogd.

Twee-componenten lakken en stickers, synthetische harsen

1. Direct verwijderen! Water of organische oplosmiddelen.
 2. Schoonmaken enkel voordat het is uitgehard. direct verwijderen na contact met water of organische oplosmiddelen.
 3. Kan helaas niet worden verwijderd.
- Siliconen, kitten, lijmen, meubel onderhoudsmiddelen
1. Droog wrijven, gebruik siliconen verwijderaar.
 2. siliconen verwijderaar.